



SLUŽBENI GLASNIK GRADA POREČA – PARENZO

Poreč-Parenzo, 31.12.2020.	Broj: 18/2020	GODINA: XLVI
IZDAVAČ: Upravni odjel za opću upravu i gospodarstvo UREDNIŠTVO: Obala m. Tita 5/I Poreč-Parenzo		
IZLAZI PO POTREBI web: www.porec.hr		

SADRŽAJ

III. Uredništvo

1.	Ispravak br. 01/20	1560
-----------	---------------------------	-------------

III. UREDNIŠTVO

1.

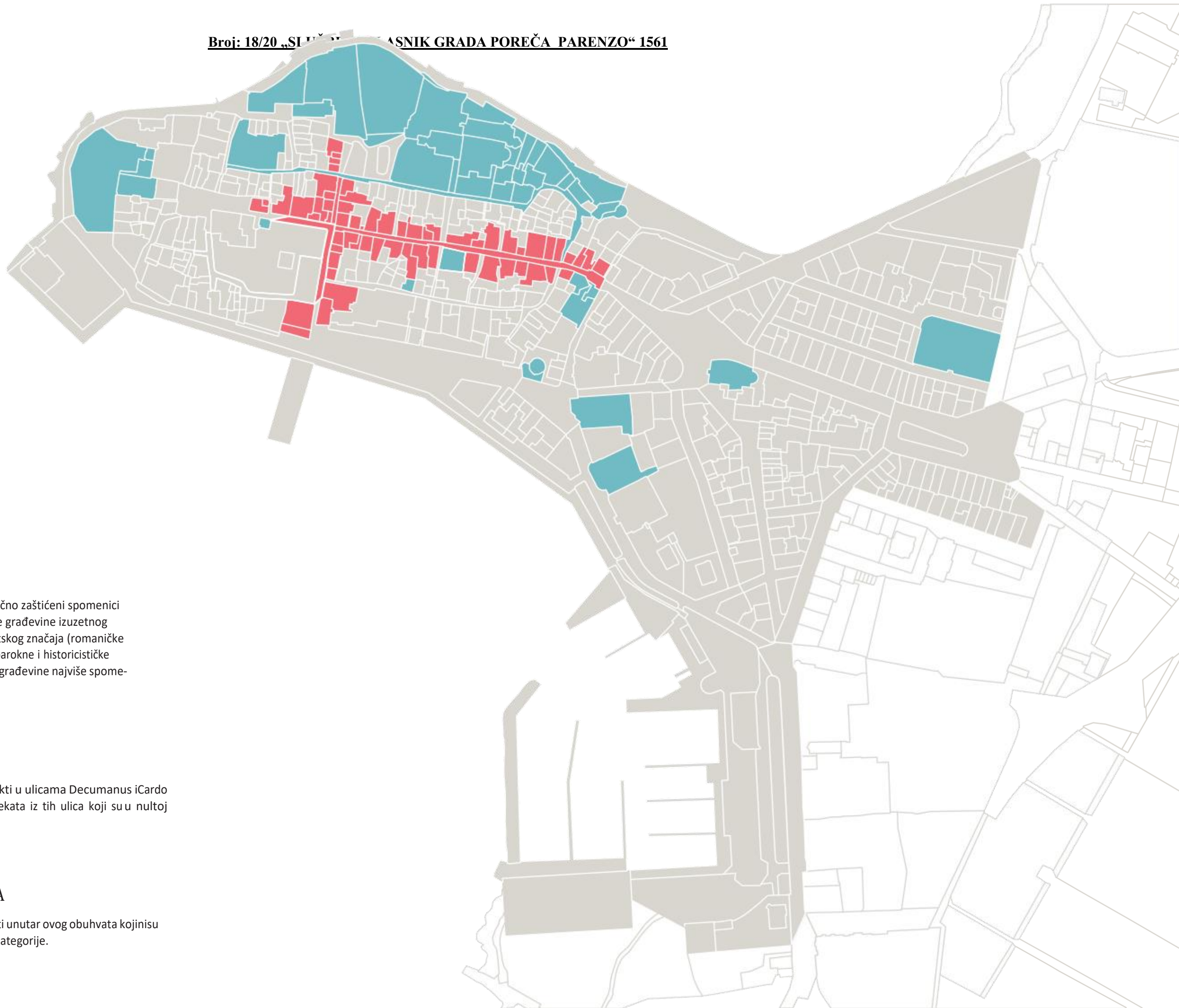
Nakon izvršenog uspoređivanja s izvornim tekstom utvrđena je pogreška u „Službenom glasniku Grada Poreča-Parenzo“ br.10/20 od 23.07.2020. godine, te se daje sljedeći

ISPRAVAK br.1/20

U „Službenom glasniku Grada Poreča-Parenzo“ br. 10/20 od 23.07.2020. godine objavljena je Odluka o urbanoj opremi u starogradskoj jezgri Grada Poreča-Parenzo u pravitku koje je Elaborat urbane opreme.

Ovim Ispravkom objavljuju se izostavljeni pravitci koji čine sastavni dio Elaborata.

UREDNIŠTVO

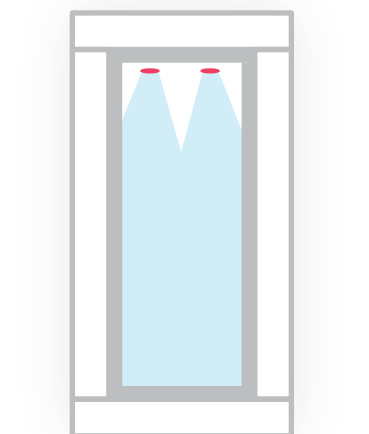
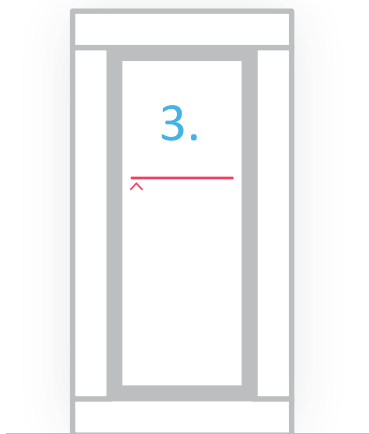
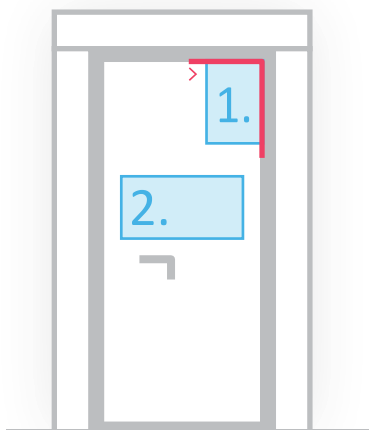


NULTA ZONA
tu spadaju pojedinačno zaštićeni spomenici kulture te sve ostale građevine izuzetnog povijesnog i/ili estetskog značaja (romaničke građevine, gotičke, barokne i historicističke građevine te ostale građevine najviše spomeničke vrijednosti).

PRVA ZONA
tu spadaju svi objekti u ulicama Decumanus iCardo Maximus, osim objekata iz tih ulica koji su u nultoj kategoriji.

DRUGA ZONA
tu spadaju svi objekti unutar ovog obuhvata kojimisu unutar prve i nulte kategorije.

NULTA ZONA



NATPISI

- 1.** **Visina:** 30 cm **Širina:** 20cm
Pozicija: Natpis se pozicionira na ulaznim vratima u gornjem kutu vrata suprotno od smjera otvaranja.
Izvedba : Na natpisu se nalazi ime tvrtke te ostale zakonom propisane informacije.
Natpis se radi naljepnicom sa bijelim slovima koja se aplicira na staklenu površinu.
Font: Natpis se ispisuje isključivo fontom “CORBEL REGULAR” veličine slova 2cm sa poravnanjem na lijevu ili desnu stranu.
- 2.** **Visina:** 20 cm
Pozicija: Natpis se pozicionira centriran na ulaznim vratima.
Izvedba: Natpis se radi naljepnicom sa bijelim slovima koja se aplicira na staklenu površinu. Na natpisu se nalazi radno vrijeme te informacije o pauzama.
Font: Natpis se ispisuje isključivo fontom “CORBEL REGULAR” veličine slova 3cm.
- 3.** **Visina:** 30 cm
Pozicija: Natpis se pozicionira u gornjoj trećini izloga staklene površine sa odmakom od ruba većim od 10 cm.
Izvedba: Natpis se radi bijelim pojedinačnim slovima max 3 cm debljine aplicirano na staklenu površinu.

RASVJETA

Rasvjeta se rješava unutar izloga. Postav 2 rasvjetna tijela pri vrhu izloga, ne bočno.
Rasvjetna tijela moraju biti u boji 3500 Kelvina i maksimalno pojedinačne snage do 300 LUX-a

TENDE

Obzirom da je ovo zona najznačajnijih objekata u gradu Poreču svako zadiranje u strukturu i integritet spomenika je neprihvatljivo. Na objektima koji su klasificirani kao nulta

Broj: 18/20 „SLUŽBENI GLASNIK GRADA POREČA PARENZO“ 1563

kategorija nije moguće postaviti nikakve tende.

PRVA ZONA

TENDE

Tende moraju biti jednobojne.

Hvataju se na prozorski okvir / stolariju.

Tende se ne hvataju na kamene dovratnike i nadvratnike (erte) ili bilo koji dio fasade već isključivo na prozorski okvir.

Maksimalni izbačaj tende do **80 cm**.

Mantovana do maksimalno **20 cm**.

Mantovana isključivo ravna.

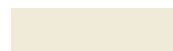
Kupolaste ili sl. tende se ne dozvoljavaju.

UGOSTITELJSTVO

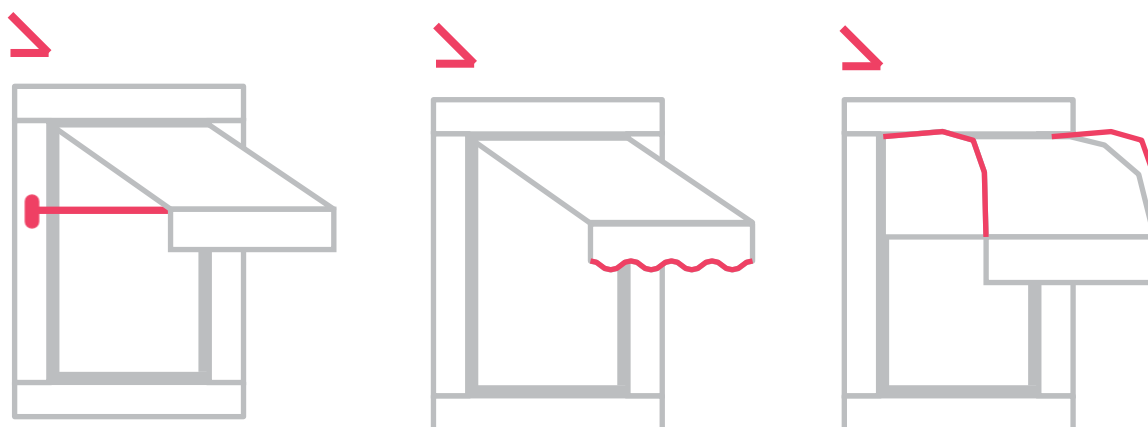
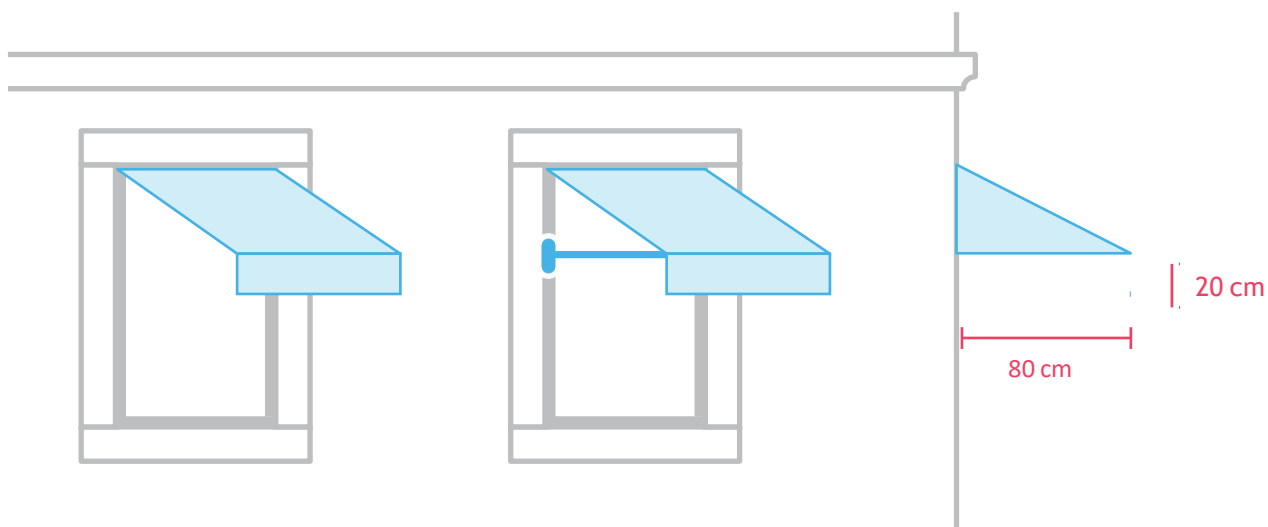


RAL 3004

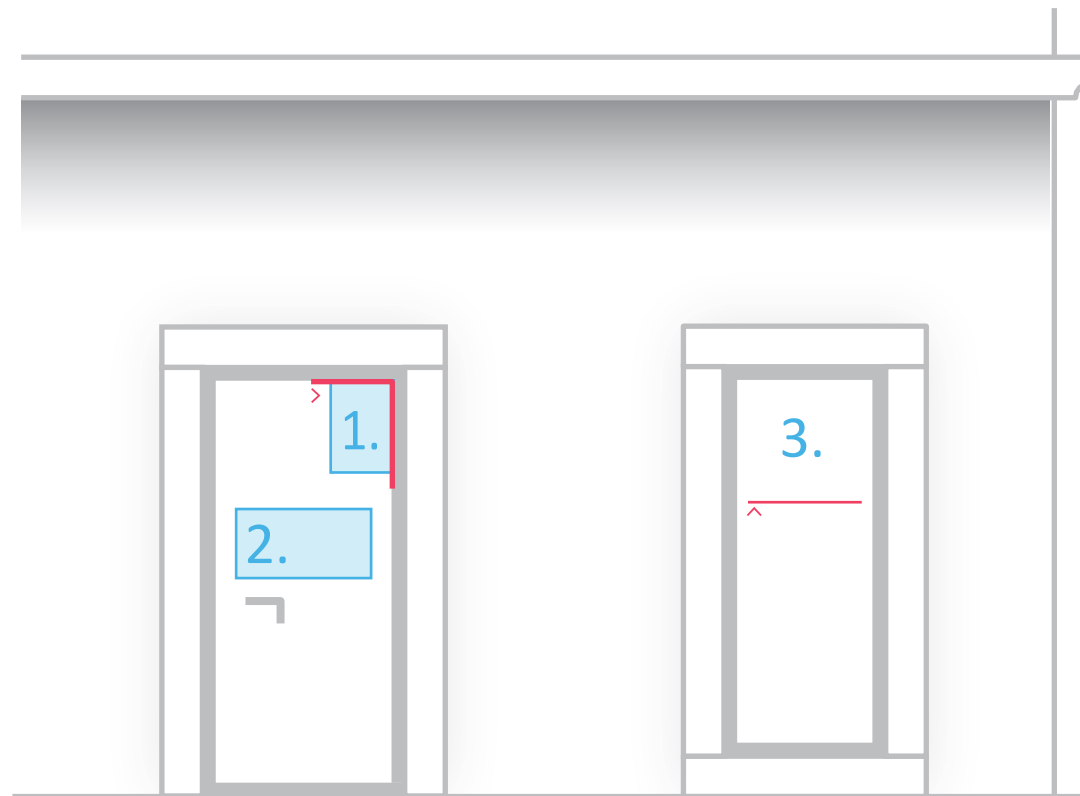
SVE OSTALE DJELATNOSTI



RAL 1013

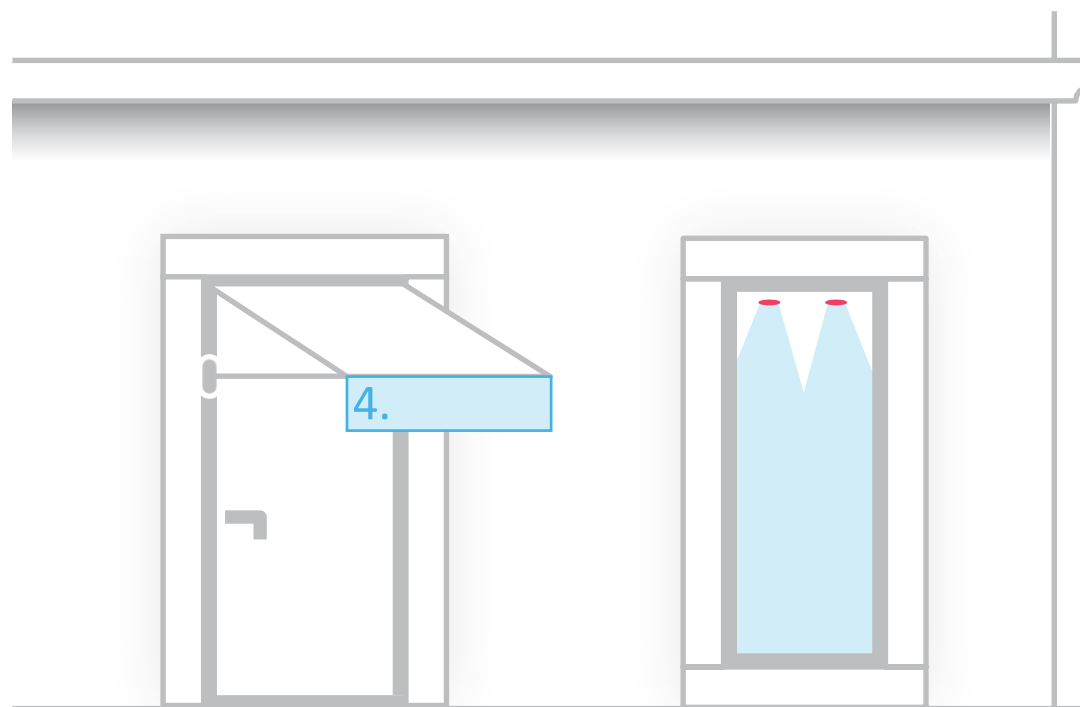


PRVA ZONA



NATPISI

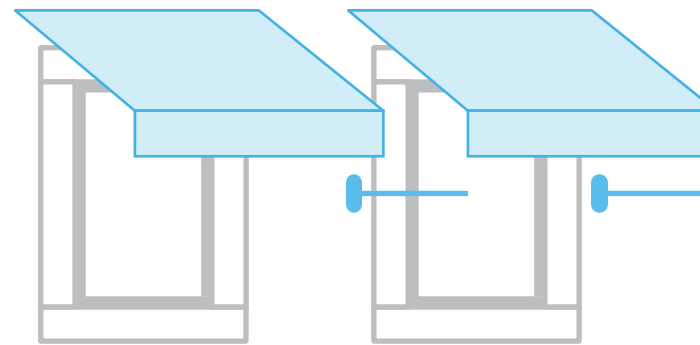
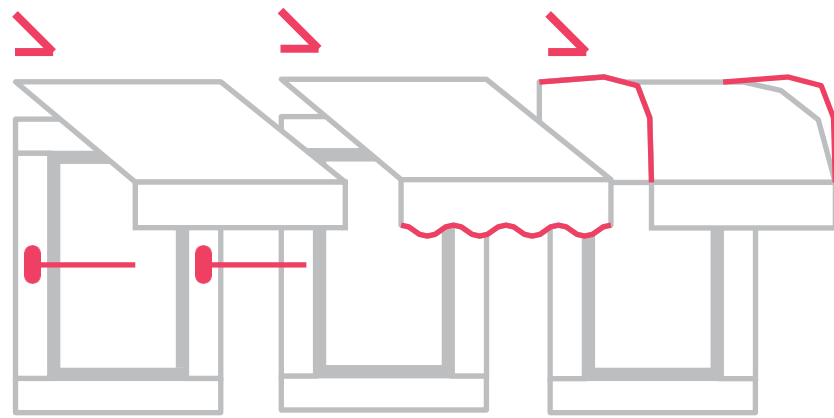
- 1.** **Visina:** 30 cm
Širina: 20cm
Pozicija: Natpis se pozicionira na ulaznim vratima u gornjem kutu vrata suprotno od smjera otvaranja.
Izvedba: Na natpisu se nalazi ime tvrtke te ostale zakonom propisane informacije.
Natpis se radi naljepnicom sa bijelim slovima koja se aplicira na staklenu površinu.
Font: Natpis se ispisuje isključivo fontom "CORBEL REGULAR" veličine slova 2cm sa poravnanjem na lijevu ili desnu stranu.
- 2.** **Visina:** 20 cm
Pozicija: Natpis se pozicionira centriran na ulaznim vratima.
Izvedba: Natpis se radi naljepnicom sa bijelim pojedinačnim slovima koja se aplicira na staklenu površinu.
Na natpisu se nalazi radno vrijeme te informacije o pauzama.
Font: Natpis se ispisuje isključivo fontom "CORBEL REGULAR" veličine slova 3cm.
- 3.** **Visina:** 30 cm
Pozicija: Natpis se pozicionira u gornjoj trećini izloga staklene površine sa odmakom od ruba većim od 10 cm.
Izvedba: Natpis se radi bijelim pojedinačnim slovima max 3 cm debljine aplicirano na staklenu površinu.
- 4.** **Visina:** 20 cm
Pozicija: Natpis se pozicionira na sredini mantovane sa poravnanjem na lijevo.
Izvedba: Natpis se radi sa antracit (RAL 7016) ili prljavo bijelim (RAL 1013) slovima; ovisno o podlozi - ako je podloga svijetla onda su slova tamna i obrnuto ako je pozadina tamna slova su svijetla.
U tom slučaju ne dozvoljava se i natpis na staklu (3)
Font: Natpis se ispisuje isključivo fontom "CORBEL REGULAR" veličine slova 20cm.



RASVJETA

Rasvjeta se rješava unutar izloga. Postav 2 rasvjetna tijela pri vrhu izloga, ne bočno. Rasvjetna tijela moraju biti u boji 3500 Kelvina i maksimalno pojedinačne snage od 300 LUX-a.

DRUGA ZONA



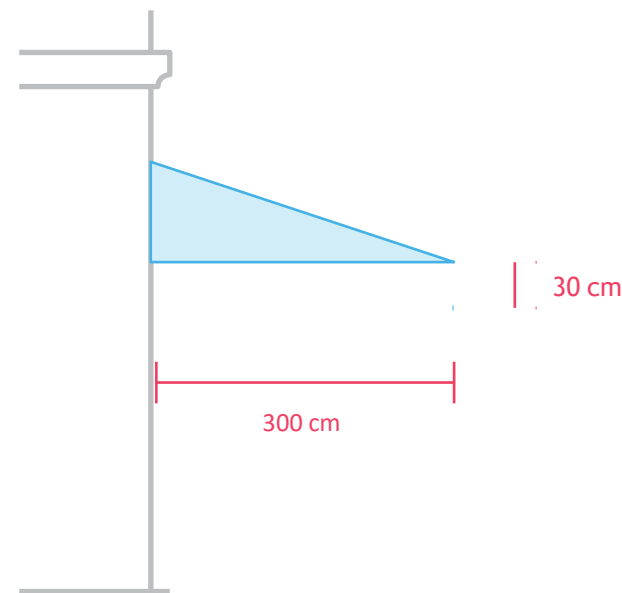
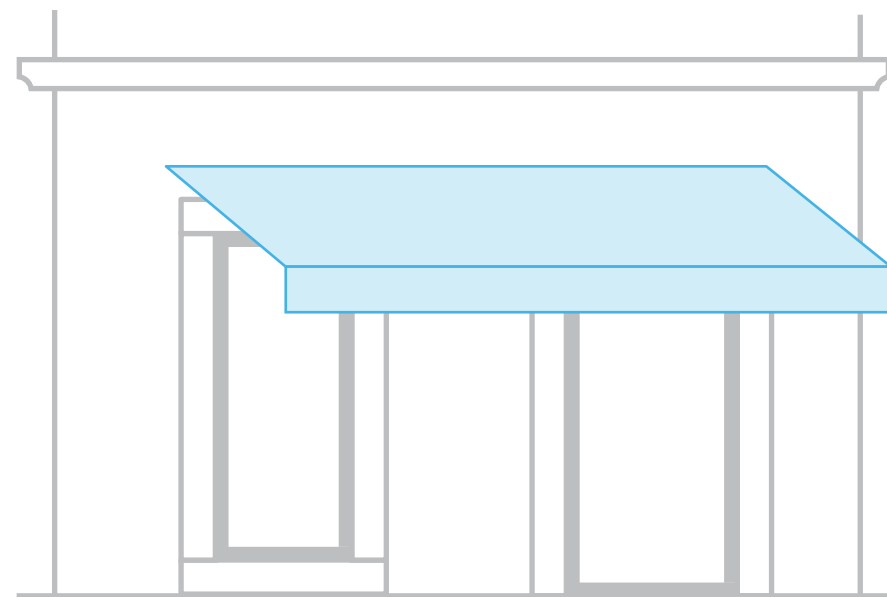
TENDE

Tende se realiziraju kao ravne tende i obavezna je mantovana sa ravnim završetkom.

Tende moraju biti jednobojne.

Pri montaži **ne** hvataju se na kamene dovratnike i nadvratnike (erte) već na dio fasade.

Tende se postavljaju **do 40 cm** iznad nadvratnika izloga/ulaza ali svakako ispod razine ploče prvog kata.



UGOSTITELJSTVO

Tendu je moguće realizirati iznad cijele širine i dužine terase.

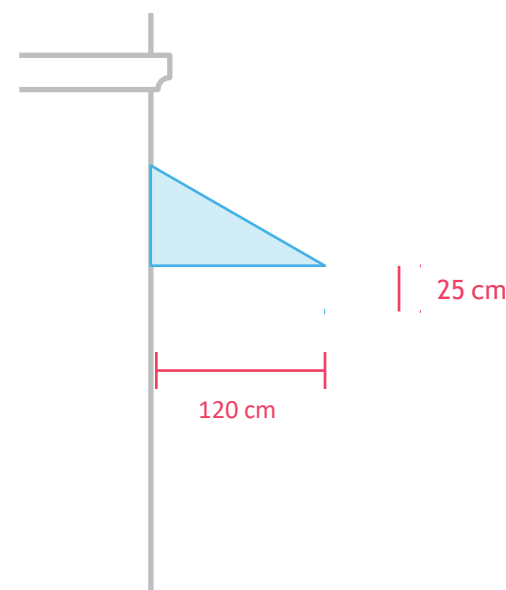
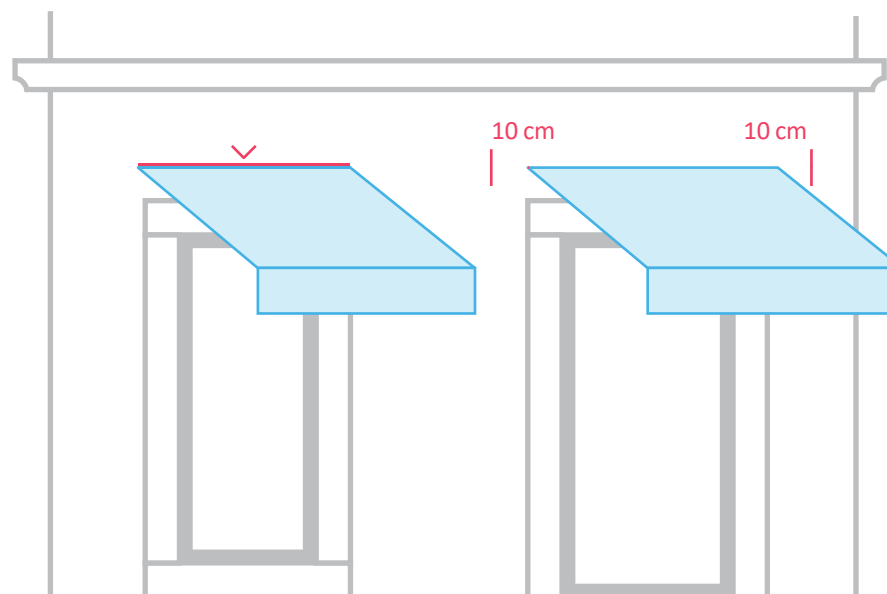
Maksimalni izbačaj tende do **3 metra**.

Ako terasa prelazi širinu od 3 metra taj dio zaštititi pokretnim suncobranima koji su u istoj boji kao i tenda.

Mantovana do maksimalno 30 cm, slova do 20 cm.

Preporuka je da crvena bordo boja bude boja koja će se koristiti na objektima ugostiteljske djelatnosti

 RAL 3004



SVE OSTALE DJELATNOSTI

Tendu je moguće realizirati iznad izloga i ulaza u objekt.

Svaki ulaz i izlog ima svoju tendu, ne dozvoljava se tenda cijelom dužinom objekta.

Tenda može biti do **10 cm** duža od širine ulaza/izloga sa svake strane.

Maksimalni izbačaj tende do **120 cm**.

Mantovana do maksimalno 25 cm, slova do 20 cm.

Preporuka je da tende na ostalim djelatnostima budu izvedene u jednoj od slijedećih tonova

 RAL 1013



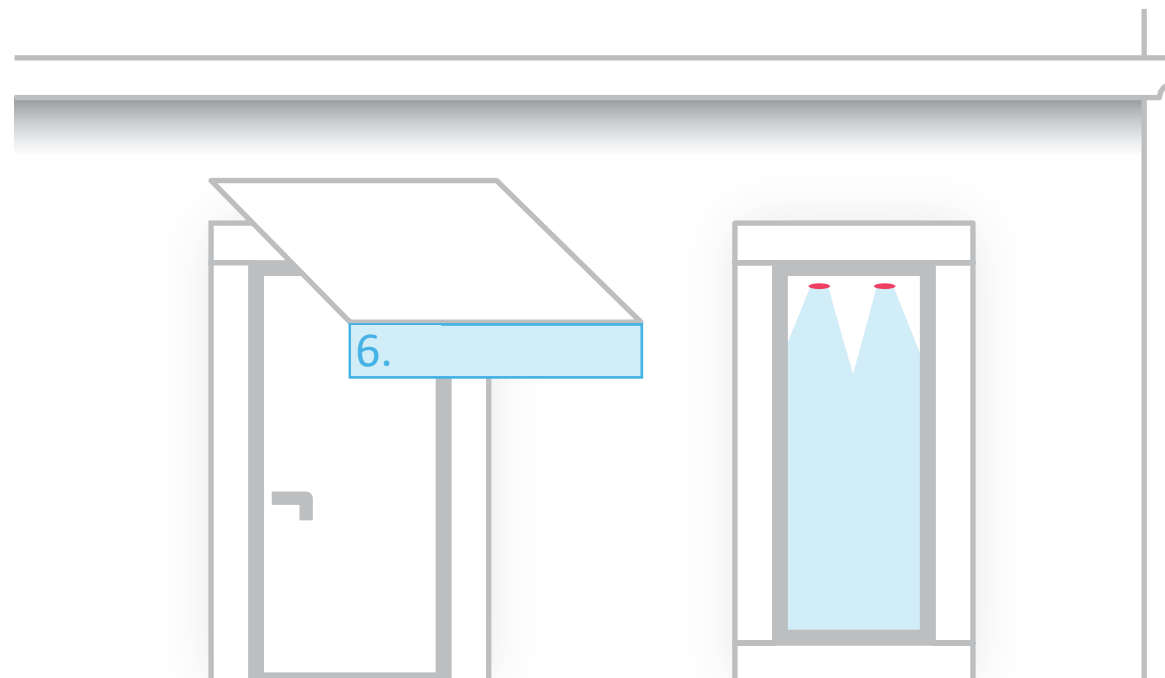
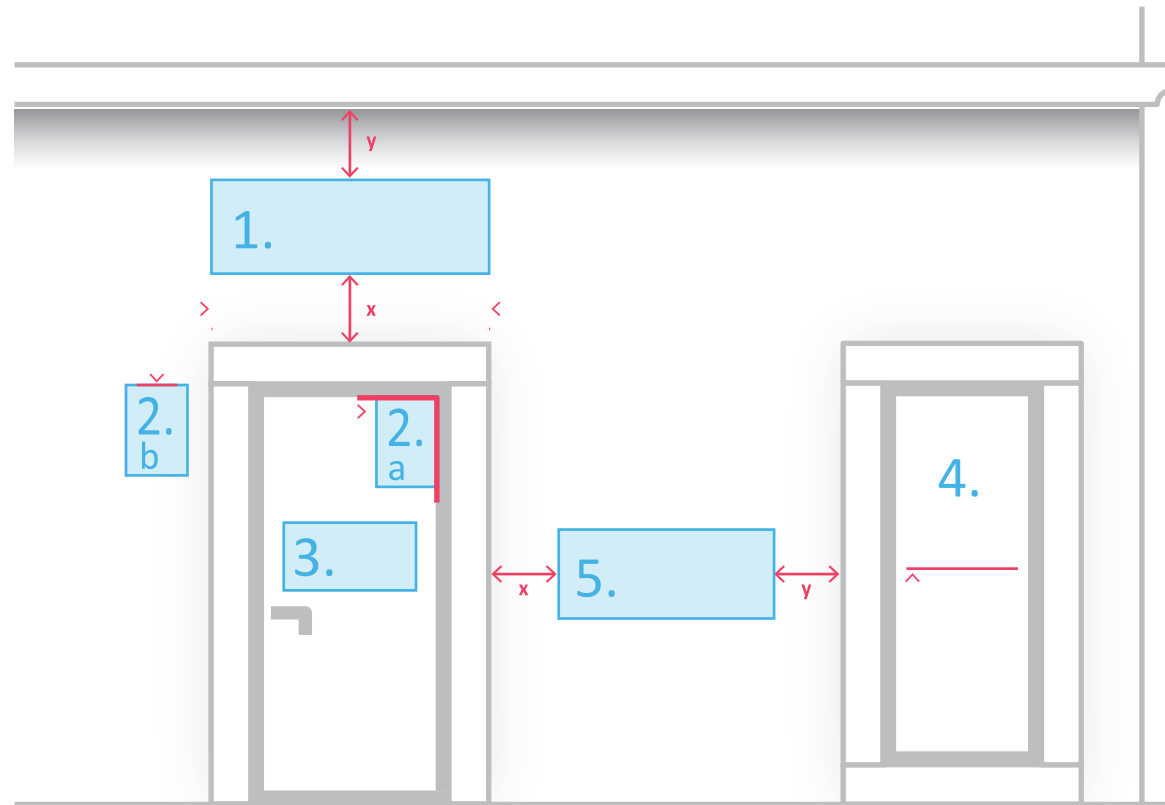
DRUGA ZONA

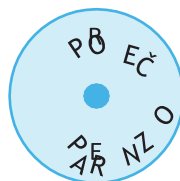
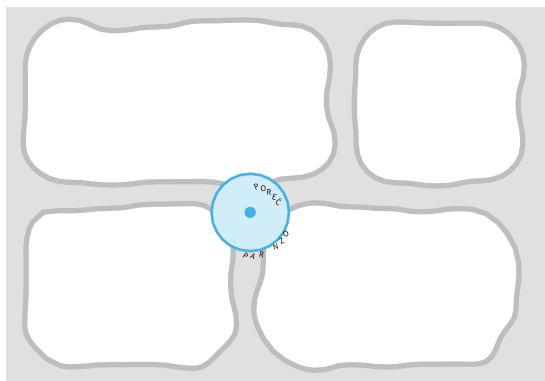
NATPISI

1. **Visina:** max 30 cm
Širina: Natpis ne smije prelaziti širinu nadvratnika (erta) ulaza
Pozicija: Natpis se pozicionira tako da bude jednake udaljenosti od nadvratnika (erte) i gornjeg elementa (vijenac, prozor, balkon...) ($x=y$). U slučaju da je udaljenost od gornjeg elementa (y) veća od 30cm napis se pozicionira 10 cm od nadvratnika.
Izvedba: Natpis se radi sa antracit (RAL 7016) ili prljavo bijelim (RAL 1013) slovima; ovisno o podlozi - ako je podloga svijetla onda su slova tamna i obrnuto ako je pozadina tamna slova su svijetla.
2. **Visina:** 30 cm
Širina: 20cm
Pozicija: Natpis se pozicionira na ulaznim vratima u **a** ili **b** varijanti:
a) u gornjem kutu vrata suprotno od smjera otvaranja
b) sa lijeve strane ulaza. gornji rub pločice morabit poravnat sa gornjim rubom ulaznih vrata. **Izvedba :** Na natpisu se nalazi ime tvrtke te ostale zakonom propisane informacije. Natpis se radi:
a) naljepnicom sa bijelim slovima koja se aplicira na staklenu površinu.
b) pločica antracit boje sa bijelim slovima/ pločica bijele boje sa antracit slovima
Font: Natpis se ispisuje isključivo fontom "CORBEL REGULAR" veličine slova 2cm sa poravnanjem na lijevu ili desnu stranu.
3. **Visina:** 20 cm
Pozicija: Natpis se pozicionira centriran na ulaznim vratima.
Izvedba: Natpis se radi naljepnicom sa bijelim pojedinačnim slovima koja se aplicira na staklenu površinu.
Na natpisu se nalazi radno vrijeme te informacije o pauzama.
Font: Natpis se ispisuje isključivo fontom "CORBEL REGULAR" veličine slova 3cm.
4. **Visina:** 30 cm
Pozicija: Natpis se pozicionira u gornjoj polovici izloga staklene površine sa odmakom od ruba većim od 10 cm.
Izvedba: Natpis se radi bijelim pojedinačnim slovima max 3 cm debljine aplicirano na staklenu površinu.
5. **Visina:** 30 cm
Širina: max 100cm
Pozicija: Ukoliko je razmak između izloga i ulaza u objekt veći od 1.5 metra može se realizirati natpis između ulaza u objekt i izloga ($x=y$). U tom slučaju ne dozvoljava se i natpis iznad ulaza u objekt. (1)
Izvedba: Natpis se radi sa antracit (RAL 7016) ili prljavo bijelim (RAL 1013) slovima; ovisno o podlozi - ako je podloga svijetla onda su slova tamna i obrnuto ako je pozadina tamna slova su svijetla.
6. **Visina:** 20 cm
Pozicija: Natpis se pozicionira na sredini mantovane sa poravnanjem na lijevo.
Izvedba: Natpis se radi sa antracit (RAL 7016) ili prljavo bijelim (RAL 1013); ovisno o podlozi - ako je podloga svijetla onda su slova tamna i obrnuto ako je pozadina tamna slova su svijetla. U slučaju aplikacije ne dozvoljava se i natpis iznad ulaza u prostoriju. (1)
Font: Natpis se ispisuje isključivo fontom "CORBEL REGULAR" veličine slova 20cm.

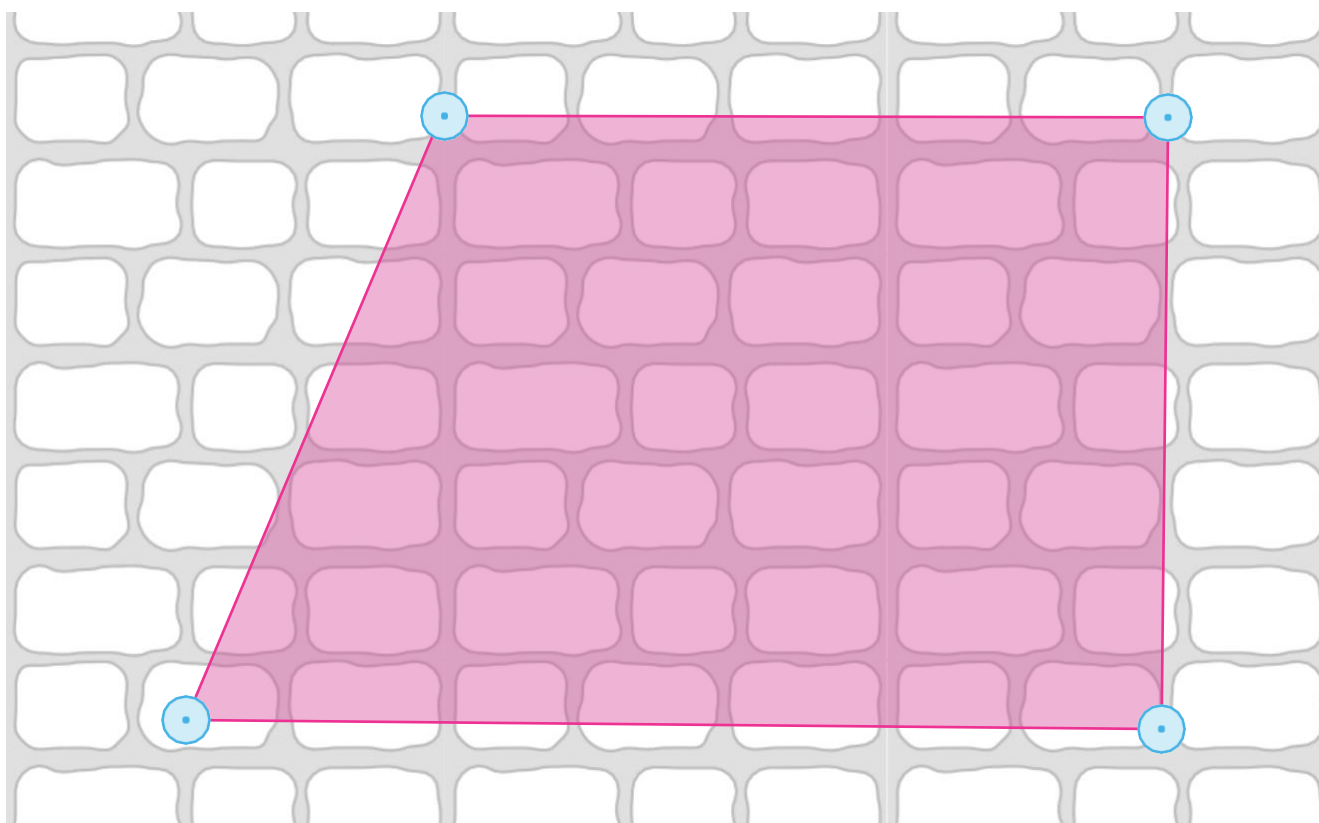
RASVJETA

Rasvjeta se rješava unutar izloga. Postav 2 rasvjetna tijela pri vrhu izloga, ne bočno. Rasvjetna tijela moraju biti u boji 3500 Kelvina i maksimalno pojedinačne snage do 300 LUX-a



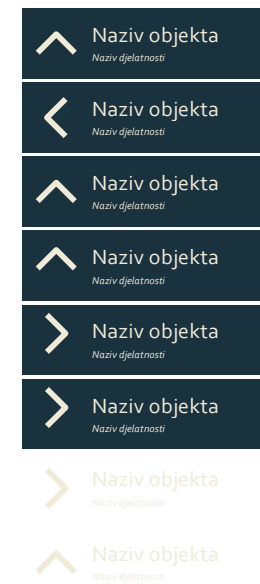
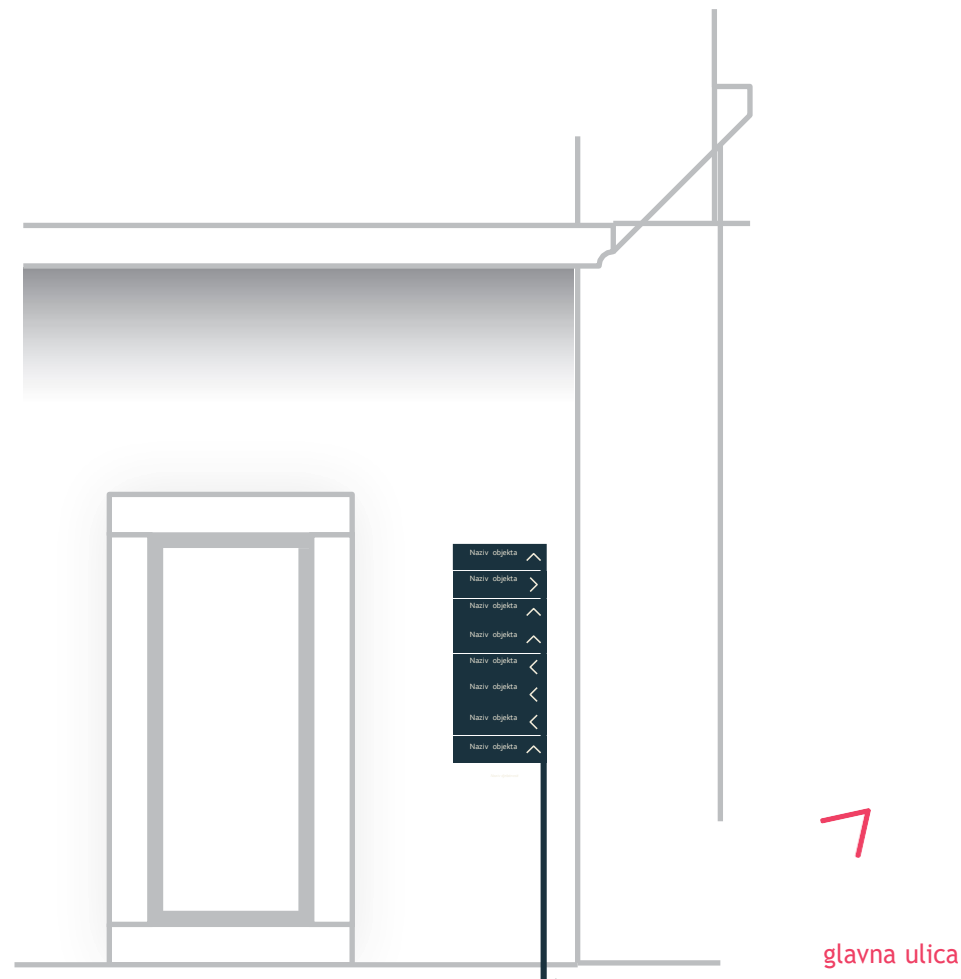
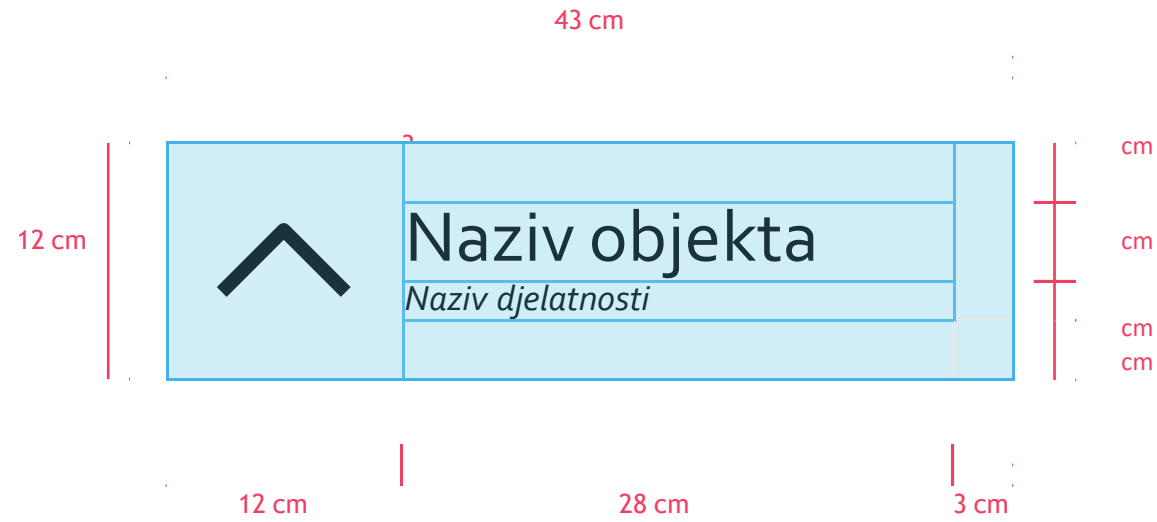


2 cm



OBILJEŽAVANJE VELIČINE TERASE

Veličina terase obilježava se zakovicom veličine 2x2 cm ili fi 2cm koja se buši u fugu u četiri krajnje točke terase. Ukoliko je terasa nepravilnog oblika buši se što manji broj zakovica u karakteristične pozicije koje određuju i definiraju oblik terase. Maksimalni broj zakovica je 10.



110 cm

100 cm

DODATNA SIGNALIZACIJA SA IMENIMA TRGOVINA I UGOSTITELJSKIH OBJEKATA

U I i II zoni moguće je na raskršćima ulica (na rubovima gradskog bloka) postaviti dodatnu signalizaciju sa nazivom trgovina/ugostiteljskih objekata koje se nalaze unutar tog gradskog bloka.

Signalizacija se radi na antracit (RAL 7016) ploči dimenzija 12 x 43 cm na kojoj se nalazi naziv i djelatnost trgovine/ugostiteljskog objekta u prljavo bijeloj boji (RAL 1013).

Veličina pojedinih slova za naziv objekta je 4 cm a za djelatnost je do 2 cm.

Svi natpisi se ispisuju isključivo fontom CORBEL REGULAR.

Natpisi se nalaze na jednom vertikalnom stupu visine do 2.1 metra.

Stup se buši u pod (u fugu gdje je to moguće) i realiziran je tako da se u slučaju promjene djelatnosti jednostavno zamjeni pločica sa nazivom trgovine/ugostiteljskog objekta odnosno djelatnosti koja se vrši u prostoru.